

# Parts List

パーツリスト

動力刈払機

Model: **BCW233SH**

パーツリストコード 524057

**BIG M**

2015. 04.



## 部品表のご使用について

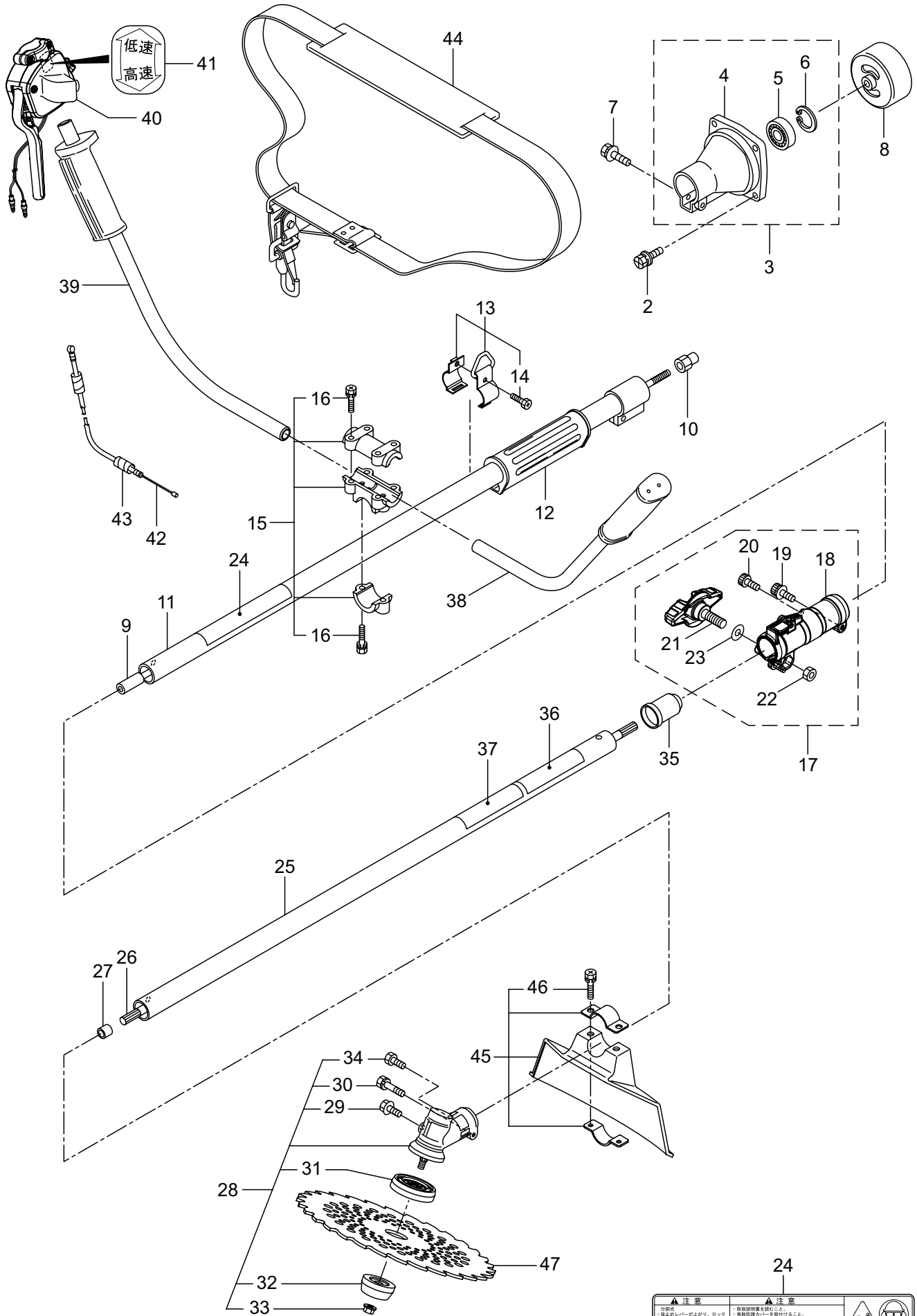
1. 部品のご注文の際は  
機種名（形式）・部品番号・部品名称・数量を明記ください。
2. 小売価格は別表の価格表をご参照ください。
3. 部品は必ず「丸山純正部品」をご使用ください。
4. 本部品表は省略したものもあります。
5. 本部品表は改良の為予告なく変更することがあります。
6. Fig. の表示について  
イラストページに Fig. ※※ 参照と表示してあります。この ※※ はイラストページ  
左上の見出し番号を表します。

## 目次

	ページ
1. 本 体 .....	1 ~ 4
エンジン (EE231/34)	
2. クランクケース、シリンダ .....	5 ~ 8
3. リコイルスタータ .....	9 ~ 10
4. キャブレタ、燃料タンク .....	11 ~ 12
5. 付属品 .....	13 ~ 14

# 1. BCW233SH

## 本体

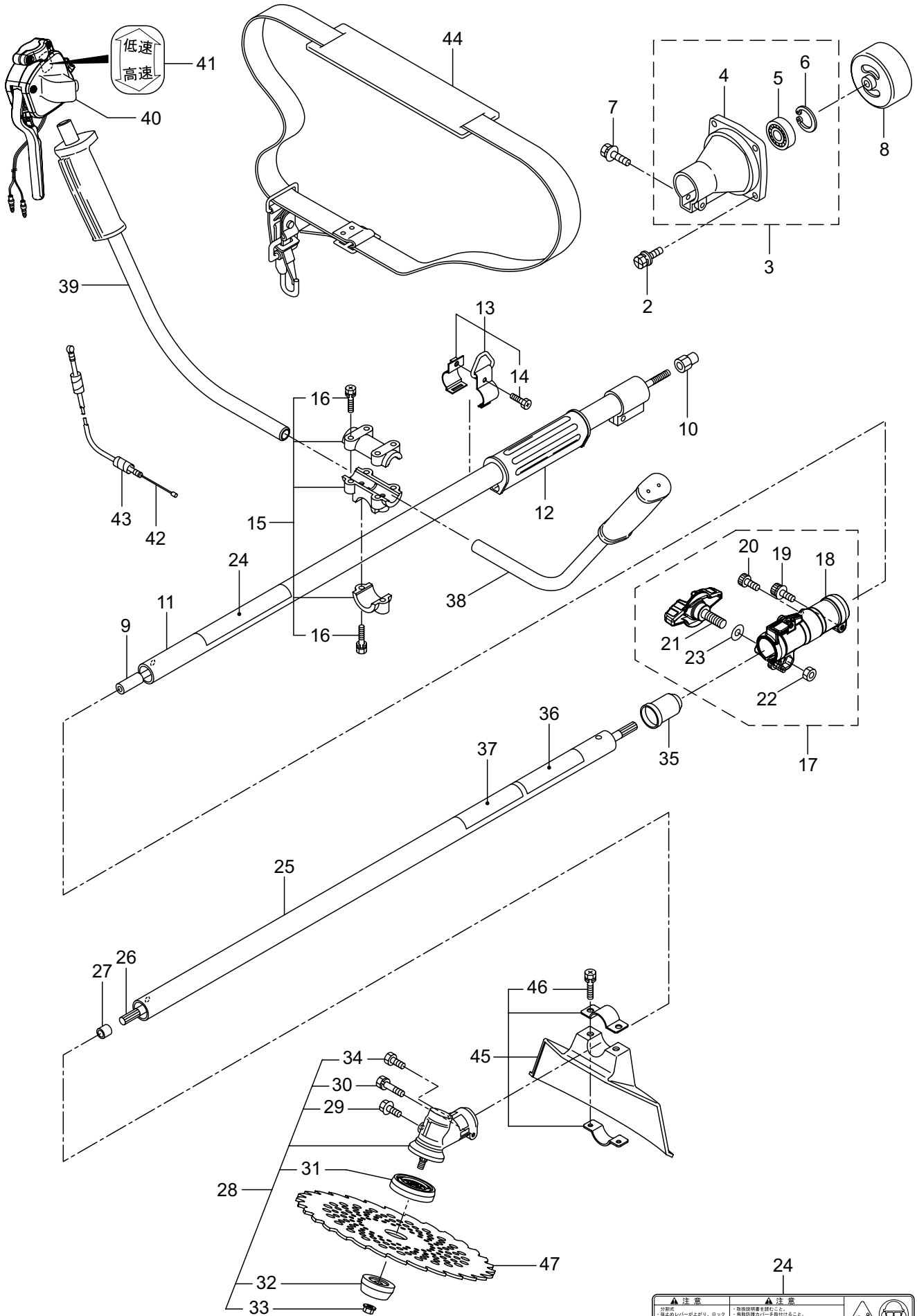


<p><b>▲ 注意</b></p> <p>※ 刃物です。          ※ 停止レバーが止まり、ロック          状態でないことを          ※ 鎖付メスをしっかりと締めて          作業前を確認すること。</p>	<p><b>▲ 注意</b></p> <p>※ 取扱説明書をお読みください。          ※ 取扱説明書の「安全」を          必ずお読みください。          ※ 刃物と刃先が鋭いので          取り扱いには十分注意          してください。          ※ エンジン始動時、刃物          が回転しますので注意          してください。</p>
--	---

見出番号	部品番号	部 品 名 称	個数	備 考
1-1	364496	BCW233SH	1	
1-2	817002	6 カクホルト (+)WSW	4	M5X20
1-3	221473	クラツチケースミタテ	1	4 ~ 6 フクム
1-4	221474	クラツチケース	1	
1-5	016405	ベアリング	1	#6200ZZ
1-6	013825	C ガ`外メワ	1	#30
1-7	096042	6 カクホルト (+)WSW	1	M5X30
1-8	229091	クラツチトラムマトメ	1	
1-9	237162	デントウジク A マトメ	1	
1-10	218476	デントウジクモトカナグ	1	
1-11	237163	ホウシンガイカン A マトメ	1	24XT1.6
1-12	215532	ホンタイニギリ	1	
1-13	054691	ツリカナグクミタテ	1	14 フクム
1-14	089738	6 カクホルト	1	M5X15
1-15	215418	ハンドルリツケカナグクミタテ	1	16 フクム
1-16	092561	6 カクホルト (+)SW	6	M5X25
1-17	237165	ジョイントパイプクミタテ	1	18 ~ 23 フクム
1-18	237166	ジョイントパイプマトメ	1	
1-19	261246	6 カクアナツキホルト WSW	1	M5X25
1-20	231871	6 カクアナツキホルト	1	M5X12
1-21	236962	ノブ	1	M8X26L
1-22	126990	6 カクナツト	1	M8
1-23	550131	ヒラザガネ	1	M8
1-24	237504	チユウイマーク	1	
1-25	237170	ガイカン B マトメ	1	
1-26	237171	デントウジク B	1	
1-27	216079	ストツハ	1	
1-28	225835	キヤケースクミタテ	1	29 ~ 34 フクム
1-29	225897	6 カクホルト (+)W	1	M6X8
1-30	092550	6 カクホルト (+)SW	1	M5X25-7T
1-31	225891	ハモノボス A	1	
1-32	225892	ハモノボス B	1	
1-33	225893	サラハネザガネツキナツト	1	M8 ヒタリ
1-34	225896	6 カクホルト (+)	1	M5X10
1-35	215350	キヤツプ	1	
1-36	237453	ネームプレート	1	BCW233SH
1-37	231654	ハリマーク	1	ECO
1-38	235791	ハンドル A マトメ	1	
1-39	235792	ハンドル B マトメ	1	
1-40	236346	トリカレバークミタテ (16)	1	860L
1-41	236111	ラベル	1	コウ - テイマーク
1-42	235748	スロツトルワイヤ	1	810L I/O 75.5
1-43	234549	コルゲートチューブ	1	660L
1-44	220533	カタカケバンドクミタテ	1	
1-45	222821	ジヨウメンカバークミタテ	1	46 フクム

# 1. BCW233SH

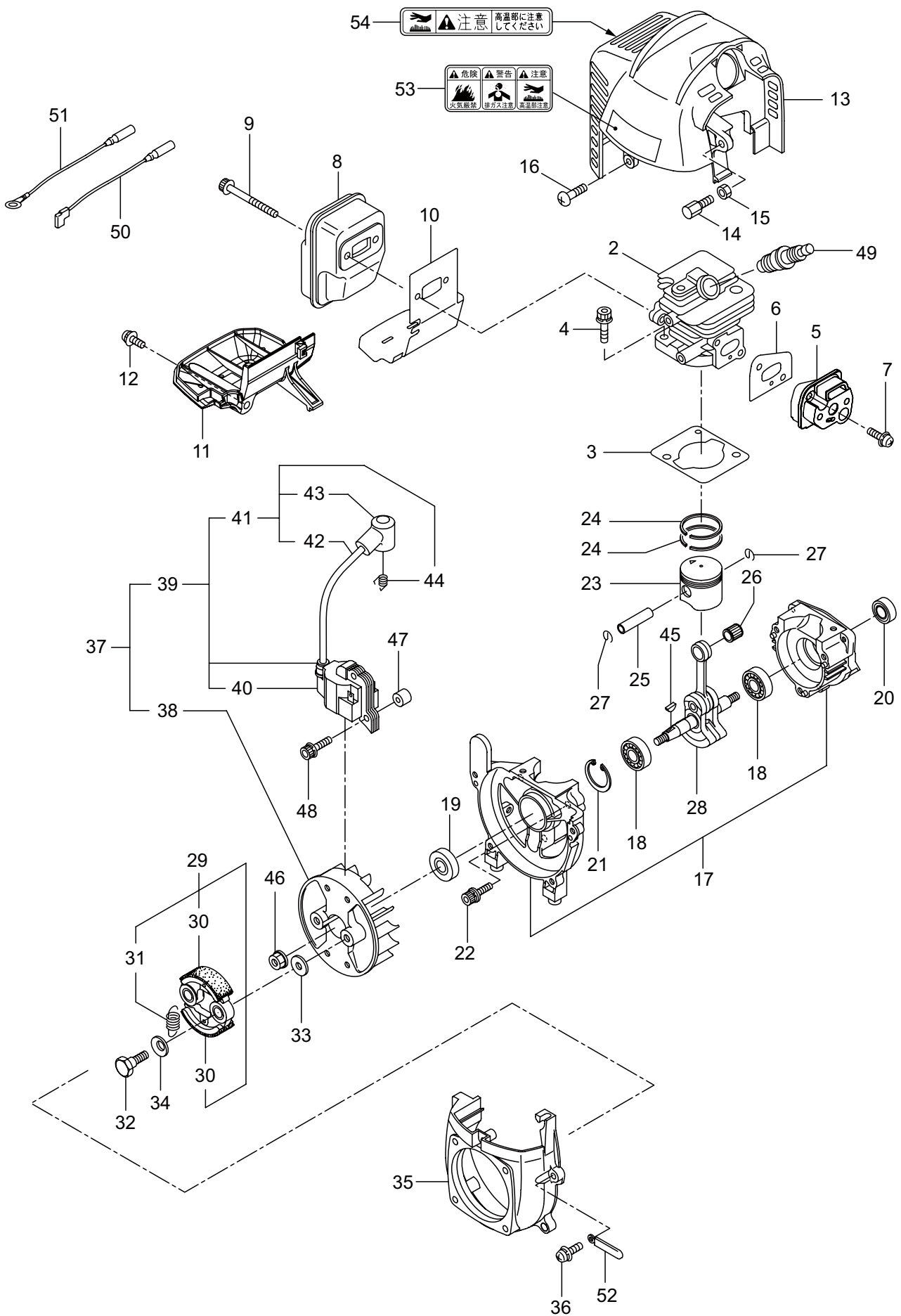
## 本体



▲ 注意		▲ 注意	
・ 刃物です。	・ 停止レバーが止まり、ロック	・ 歯輪駆動機を直視しないでください。	・ 歯輪駆動機がハブを駆動すること。
・ 刃物で怪我をしないようご注意ください。	・ 刃物で怪我をしないようご注意ください。	・ 刃物で怪我をしないようご注意ください。	・ 刃物で怪我をしないようご注意ください。
・ 刃物で怪我をしないようご注意ください。	・ 刃物で怪我をしないようご注意ください。	・ 刃物で怪我をしないようご注意ください。	・ 刃物で怪我をしないようご注意ください。

見出番号	部品番号	部 品 名 称	個数	備 考
1-46 1-47	092561 227509	6 カクホルト (+)SW チツプソー 9	2 1	M5X25

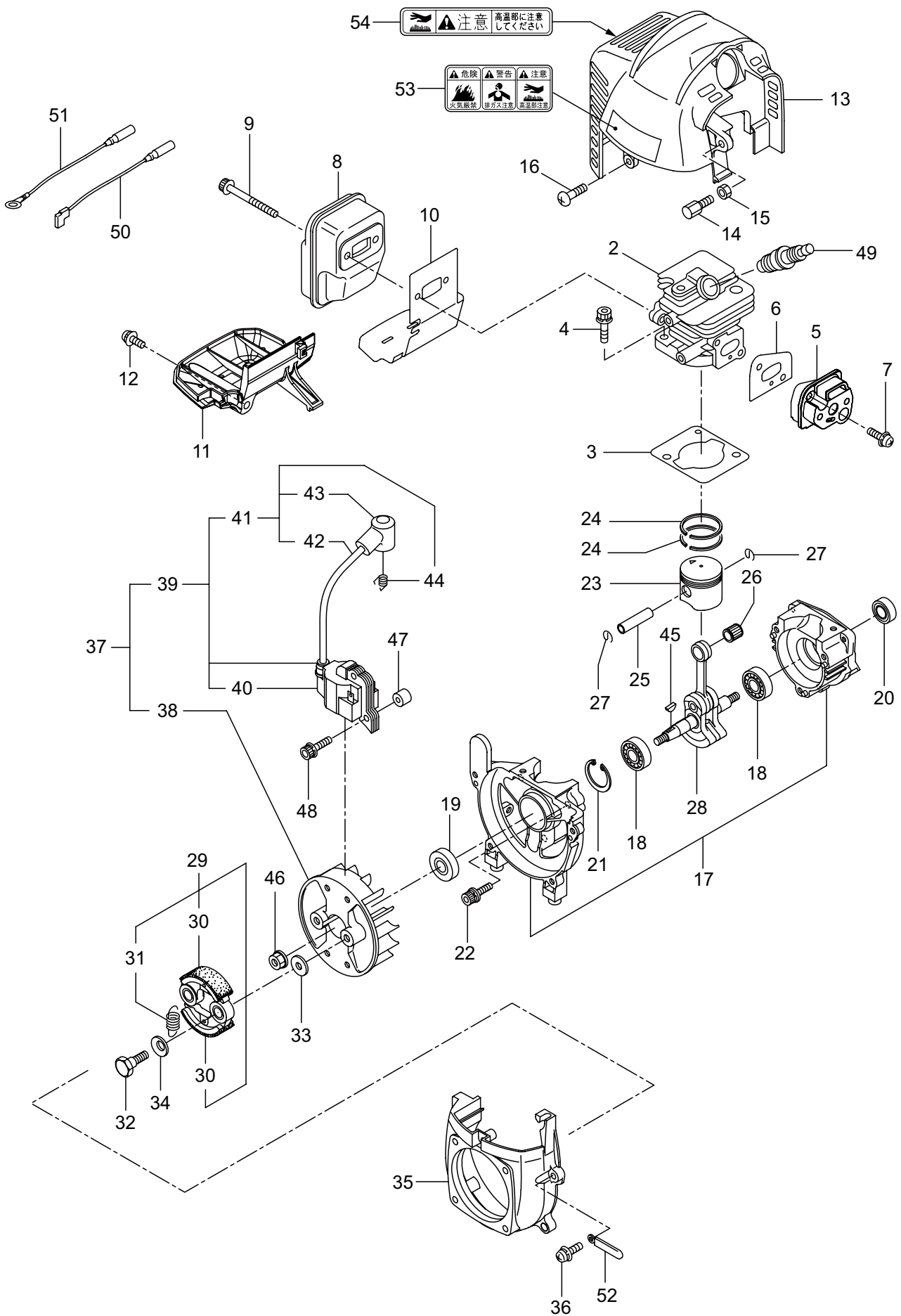
## 2. BCW233SH エンジン クランクケース、シリンダ





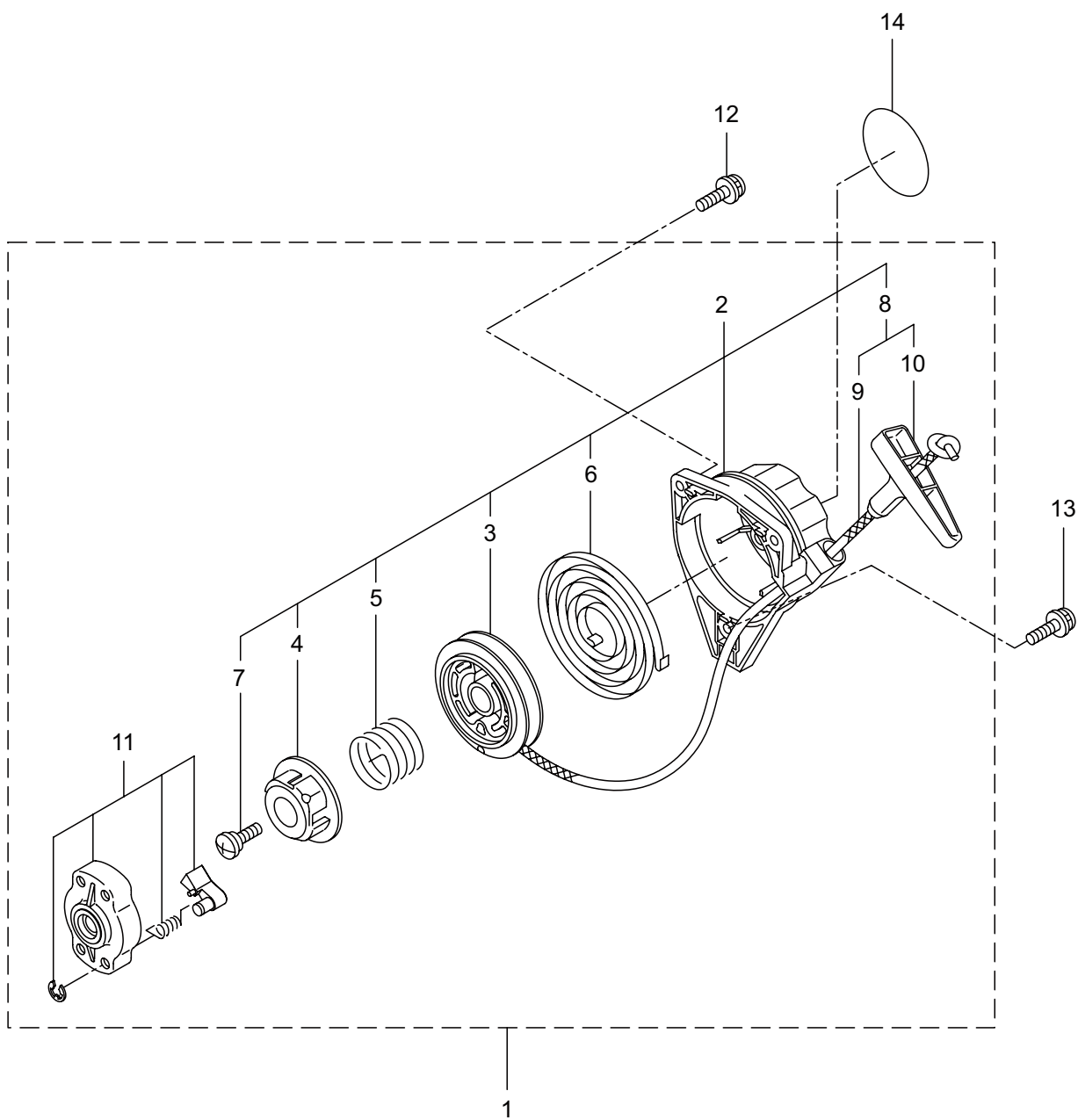
見出番号	部品番号	部 品 名 称	個数	備 考
2-1	859771	エンジン	1	EE231/34
2-2	289639	シリンダ	1	
2-3	289643	ガasket	1	T0.5
2-4	267290	スクリュ	2	M5X20
2-5	272744	インシュレータ	1	
2-6	267049	ガasket	1	
2-7	269826	ナベコネジ (+)WSW	2	M5X25WSW メック
2-8	289657	マフアセンブリ	1	
2-9	266402	スクリュ	2	M5X55
2-10	273262	ガasket	1	
2-11	273519	アンダカバー	1	
2-12	269827	ナベコネジ (+)WSW	1	M5X16
2-13	272528	トップカバーコンプリート	1	
2-14	289774	スクリュ	1	
2-15	261878	ナット	1	
2-16	280144	タツピンネジ (+)	1	4X16
2-17	273674	クランクケース	1	
2-18	280488	ベアリング	2	PPL 6001
2-19	261492	オイルシール	1	ISCD12287
2-20	261386	オイルシール	1	ISCD12227
2-21	055185	C ガ外メワ	1	H28
2-22	261612	6 カクアナツキホルト WSW	3	M5X30
2-23	272204	ピストン	1	
2-24	264891	ピストンリング	2	
2-25	261036	ピストンピン	1	
2-26	288520	ニードルベアリング	1	8E-KV8X11X11.8
2-27	261576	サークリツプ	2	
2-28	267193	クランクシャフトコンプリート	1	
2-29	269168	クラツチアセンブリ	1	30,31 フクム
2-30	269169	クラツチシュ	2	
2-31	269173	スプリング	1	
2-32	269647	クラツチホルト	2	
2-33	269175	ワツシヤ	2	6.1X15X1.6
2-34	261777	ウエーブワツシヤ	2	
2-35	283386	ファンカバー	1	
2-36	269831	ナベコネジ (+)WSW	4	M5X20WSW
2-37	272066	マグネトアセンブリ	1	38 ~ 44 フクム
2-38	261356	ロータ	1	
2-39	272067	イグニツシヨコイルアセンブリ	1	40 ~ 44 フクム
2-40	267401	コイル	1	
2-41	272068	コードアセンブリ	1	42 ~ 44 フクム
2-42	272069	コード	1	
2-43	261074	プラグキャツプ	1	
2-44	261075	フツク	1	
2-45	261076	ハンケツキー	1	

## 2. BCW233SH エンジン クランクケース、シリンダ



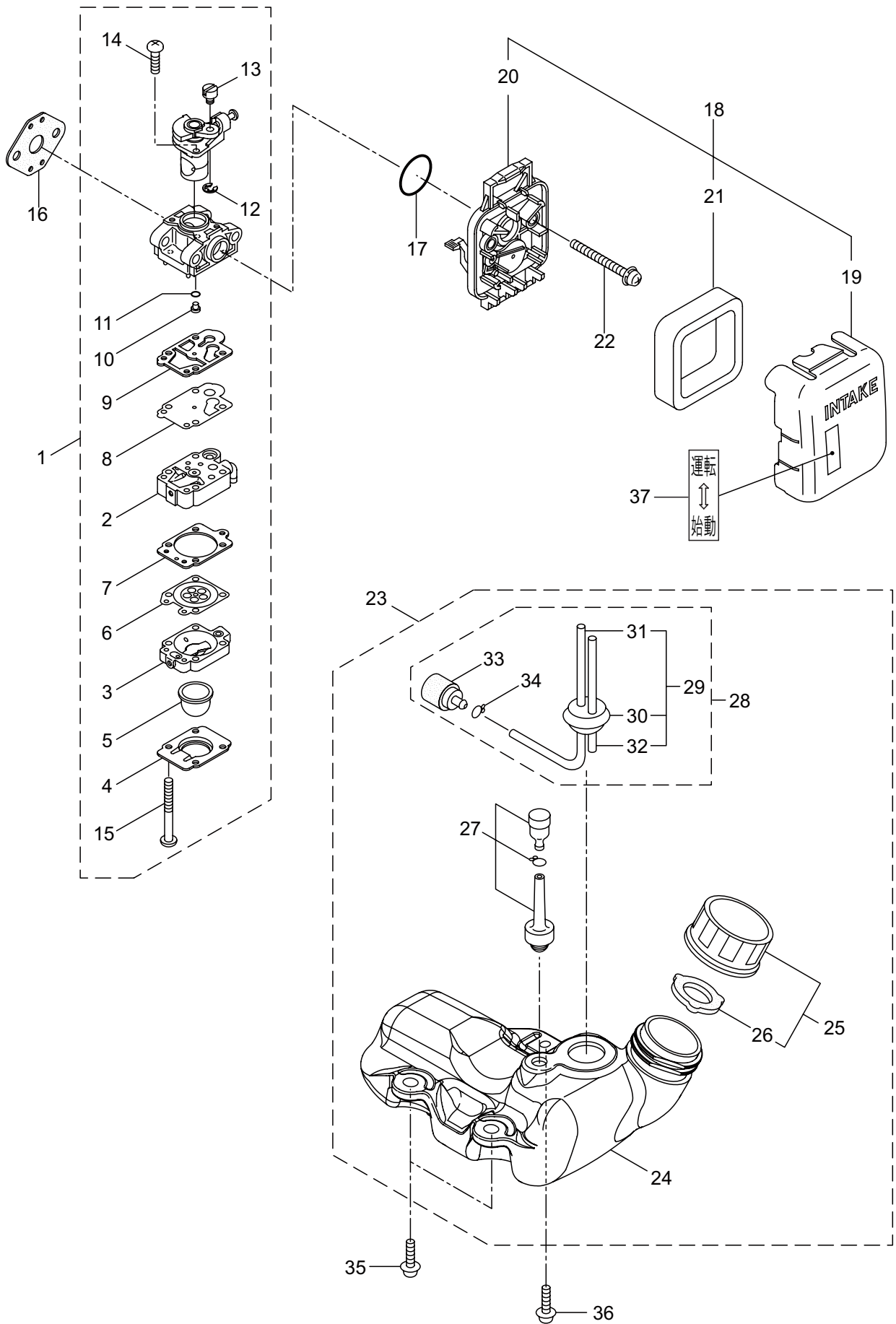
見出番号	部品番号	部 品 名 称	個数	備 考
2-46	261417	サラザガネツキナツト	1	M8
2-47	280381	スぺーサ	2	
2-48	261256	6 カクアナツキホルト WSW	2	M4X25
2-49	286739	スパークプラグ	1	CJ6Y
2-50	267492	リード	1	
2-51	282880	リード	1	
2-52	264588	クランプ	1	
2-53	269705	ラベル	1	キケン カキゲンキン
2-54	274191	ラベル	1	コウオンチュウイ

3. BCW233SH エンジン  
リコイルスタータ



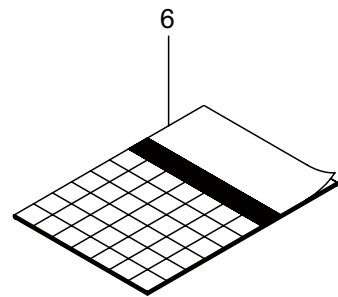
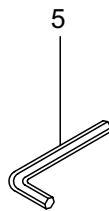
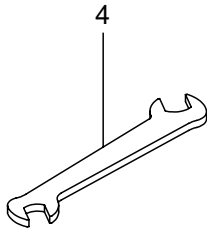
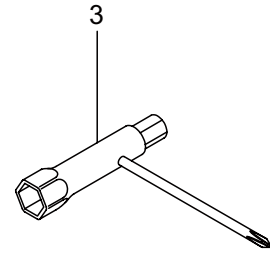
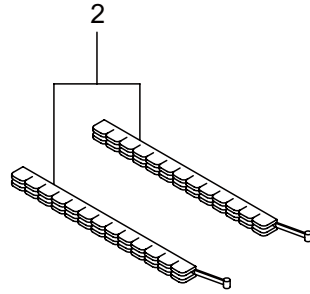
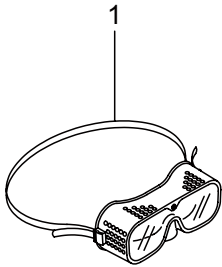
見出番号	部品番号	部 品 名 称	個数	備 考
3-1	282404	リコイルスタータアセンブリ	1	2 ~ 11 フクム
3-2	282405	スタータアセンブリ	1	3 ~ 10 フクム
3-3	283411	リール	1	
3-4	283412	カムプレート	1	
3-5	280930	ダンパースプリング	1	
3-6	280931	スパイラルスプリング	1	
3-7	267213	セットスクリュ	1	
3-8	280932	ロープアセンブリ	1	9,10 フクム
3-9	280933	スタータロープ	1	
3-10	267219	スタータノブ	1	
3-11	280934	プーリアアセンブリ	1	
3-12	280489	ナベコネジ (+)WSW	2	M4X20
3-13	269833	ナベコネジ (+)WSW	1	M4X16WSW メツク
3-14	275611	リコイルラベル	1	BCW233SH

4. BCW233SH エンジン  
キャブレタ、燃料タンク



見出番号	部品番号	部 品 名 称	個数	備 考		
4-1	289878	キャブレタアセンブリ	1	2 ~ 15 フクム		
4-2	274472	ホンプホテイ	1			
4-3	262991	パーシホテイ	1			
4-4	262992	ホンプカバー	1			
4-5	261874	プライマ	1			
4-6	283905	ダイヤフラム	1			
4-7	262993	ガasket	1			
4-8	262994	ダイヤフラム	1			
4-9	282576	ガasket	1			
4-10	289396	ジエット	1			
4-11	261871	○リング	1	19 ~ 21 フクム		
4-12	261876	リング	1			
4-13	261658	スィベル	1			
4-14	264682	スクリュ	2			
4-15	262996	スクリュ	4			
4-16	261864	ガasket	1			
4-17	264691	○リング	1			
4-18	266420	クリーナアセンブリ	1			
4-19	264709	クリーナカバー	1			
4-20	266433	ケースアセンブリ	1			
4-21	264695	エレメント	1		M5X60WSW	
4-22	269834	ナベコネジ (+)WSW	2			
4-23	273515	タンクアセンブリ	1			24 ~ 34 フクム
4-24	273516	フューエルタンク	1			
4-25	281565	タンクキャツプアセンブリ	1			26 フクム
4-26	269377	ハツキン	1	29 ~ 34 フクム		
4-27	261696	ブリーザクミタテ	1			
4-28	265752	ネンリヨウパイプアセンブリ	1			
4-29	264031	パイプクミタテ	1		30 ~ 32 フクム	
4-30	261115	グロメツト	1			
4-31	261690	ネンリヨウパイプ	1		160L	
4-32	263038	オーバフローパイプ	1	M5X16W		
4-33	264653	フィルタアセンブリ	1			
4-34	261117	クリツフ	1			
4-35	269828	ナベコネジ (+)W	2			
4-36	281208	ナベコネジ (+)W	1		M5X16W メツク	
4-37	289576	ラベル	1	ウンテン シドウ		

5. BCW233SH  
付 属 品





見出番号	部品番号	部 品 名 称	個数	備 考
5-1	221460	ホコメカネ	1	
5-2	220534	カリハカパー	1	
5-3	210418	コンビボツクススパナ	1	
5-4	022865	リヨウゲチスパナ	1	8X10
5-5	219431	6カクボウスパナ	1	ニメンハバ`3
5-6	237454	トリアツカイセツメイシヨ	1	BCW233SH



安全と安心のブランド

---



■お客様相談窓口  
丸山サポートセンター：電話 0120-898-114  
ご利用時間：AM9:00～PM5:00(土、日、祝日を除く)